

C1 M12

Material

Corpo: PC - Policarbonato
Sensor: PPA - Poliftalamida



Funcionamento Montado no recalque de bombas de até 1CV (1HP) ou em tubulação paralela, fechando o contato elétrico (**reed switch**) quando a água atinge o nível do sensor interno.

- Destaques**
- Corpo transparente que permite visualização do nível de água;
 - Funcionamento On/Off;
 - Saída elétrica em Plug M12.

- Aplicações típicas**
- Visualização e sinalização de presença de líquidos em tubulações;
 - Proteção de bombas contra a partida a seco.



Produtos químicos exigem ensaios prévios de compatibilidade com o material do Sensor.

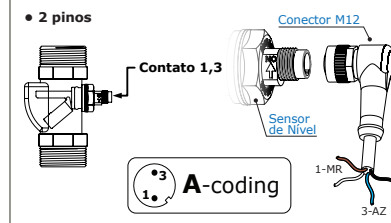
Líquidos com partículas ferrosas exigem prévia análise técnica: o Sensor possui componente magnético em seu interior.

Não deve ter contato com solventes ou diluentes, pois causam severos danos químicos ao policarbonato.

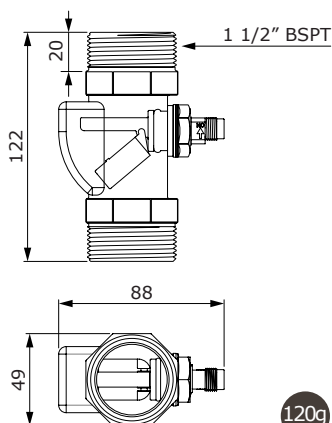
Especificações técnicas

Pressão máxima de trabalho	7bar
Temperatura de trabalho	1°C a 60°C
Vedação	Fita Vedante
Conexão elétrica	Plug M12 macho (2 pinos) Conector fêmea vendido separadamente
Grau de proteção	IP66
Contato elétrico	Reed Switch 20W/VA
Tensão de comutação	110 / 220 Vac e 12 / 24 Vdc
Conexão	Rosca 1 1/2" BSPT

Instalação Sensores Plug M12



Dimensões (mm) e Peso



Montagem (Opções para Bombas)

NA
Funcionamento
Normalmente Aberto

Para potência
MAIOR que 1CV



Para potência
de ATÉ 1CV



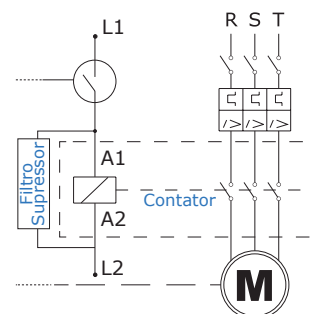
Importante! Ligação do Sensor com:

- Cabo maior do que 20 metros.
- Relé acoplador, relé de tempo, inversor de frequência.

É obrigatório uso de **resistor** em série.

Clique e confira como instalar.

Ligação típica a um contator



sensor de nível | chave boia | contrasseco | visualização de nível | proteção | partida a seco | bombas centrífugas | tubulações paralelas

Clique e Confira:
[Modelos e Preços](#) | [Folhetos Técnicos](#) | [Vídeos de Funcionamento](#)

Sensores de Fluxo e Sensores de Nível para líquidos

Simplifique