

## Conector M12 PVC 4 vias 90° Fêmea Cabo 2m / 5m



**Destaques** • Conexão com cabo de 02 ou 05 metros em PVC para plugs M12.

**Aplicações típicas** • Sensores ICOS<sup>1</sup> e plugs M12 de 4 vias macho.

### Conector M12 Cabo 2 metros

Material do cabo	<b>PVC</b>
Conectores	<b>04 vias (fêmea)</b>
Montagem	<b>Angular (90°)</b>
Comprimento do cabo	<b>2 metros</b>
Tensão de trabalho	<b>250V</b>
Temperatura de trabalho	<b>-25°C a 85°C</b>
Grau de proteção	<b>IP67</b>
Peso	<b>95g</b>

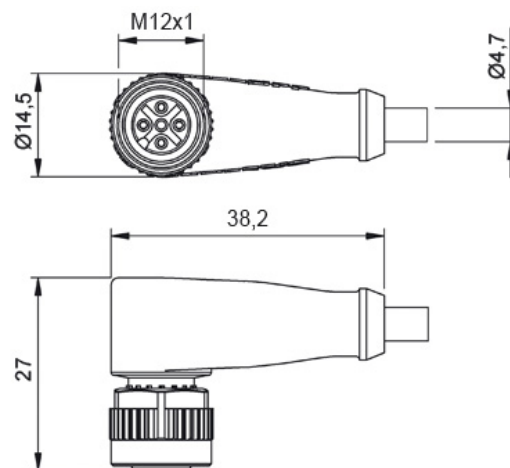
### Conector M12 Cabo 5 metros

Material do cabo	<b>PVC</b>
Conectores	<b>04 vias (fêmea)</b>
Montagem	<b>Angular (90°)</b>
Comprimento do cabo	<b>5 metros</b>
Tensão de trabalho	<b>250V</b>
Temperatura de trabalho	<b>-25°C a 85°C</b>
Grau de proteção	<b>IP67</b>
Peso	<b>220g</b>

### Montagem



### Dimensões (mm)



### Importante! Ligação do Sensor com:

- Cabo maior que 10 metros.
- CLP, relé de tempo, inversor de frequência.

É obrigatório uso de **resistor** em série.

**Clique e confira como instalar.**

### Notas

<sup>1</sup> Conector M12 é aplicável aos:

- Sensores de Nível ICOS com Plug M12.

conector fêmea m12 4 vias | conector macho m12 4 vias | conector m12 cabo 2m | conector m12 cabo 5m | conexão m12 | plug m12