

Conector M12 PVC 4 Vias Reto Fêmea Cabo 2m / 5m



Destaques • Conexão com cabo de 02 ou 05 metros em PVC para plugs M12.

Aplicações típicas • Sensores ICOS¹ e plugs M12 de 4 vias macho.

Conector M12 Cabo 2 metros

Material do cabo	PVC
Conectores	04 vias (fêmea)
Montagem	Reto
Comprimento do cabo	2 metros
Tensão de trabalho	250V
Temperatura de trabalho	-25°C a 85°C
Grau de proteção	IP67
Peso	95g

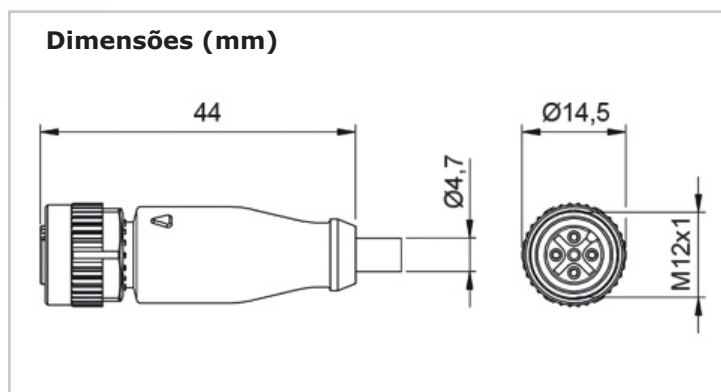
Conector M12 Cabo 5 metros

Material do cabo	PVC
Conectores	04 vias (fêmea)
Montagem	Reto
Comprimento do cabo	5 metros
Tensão de trabalho	250V
Temperatura de trabalho	-25°C a 85°C
Grau de proteção	IP67
Peso	220g

Montagem



» Para conexão elétrica plug M12 (2 a 4 pinos)



Importante! Ligação do Sensor com:

- Cabo maior que 10 metros.
- CLP, relé de tempo, inversor de frequência.

É obrigatório uso de **resistor** em série.

[Clique e confira como instalar.](#)

Notas

¹ Conector M12 é aplicável aos:

- Sensores de Nível ICOS com Plug M12.

conector fêmea m12 4 vias | conector macho m12 4 vias | conector m12 cabo 2m | conector m12 cabo 5m | conexão m12 | plug m12

 Em [acessorios.icos.com.br](https://www.icos.com.br) confira preço de Conectores M12

Sensores de Fluxo e Nível para líquidos