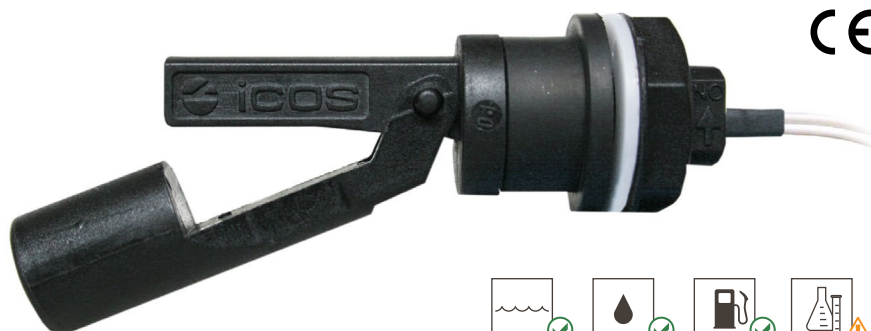


LA322E-40

Material

PPA - Poliftalamida
(porca em PA)



Funcionamento Movimento do flutuador magnético abre/fecha um contato elétrico (**reed switch**).

- Destaques**
- Compacto e de baixo custo;
 - Comutação On/Off;
 - Funcionamento NA ou NF (SPST), girando-se o sensor em 180° na montagem;
 - Montagem em reservatórios fechados;
 - Detecta presença de líquidos em tubulações e reservatórios de parede fina.

- Aplicações típicas**
- Sinalização e controle de nível de líquidos;
 - Automação de bombas.



Produtos químicos exigem ensaios prévios de compatibilidade com o material do Sensor.

Líquidos com partículas ferrosas exigem prévia análise técnica: o Sensor possui componente magnético em seu interior.

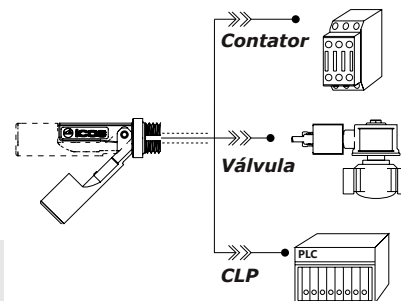
Especificações técnicas

Pressão máxima de trabalho	2bar
Temperatura de trabalho	-10°C a 125°C
Densidade mínima do líquido (SG)	0,70
Vedação	Arruela expansiva (NBR)
Conexão elétrica	Cabo 2 x 0,5mm² x 40cm
Grau de proteção	IP66
Contato elétrico	Reed Switch 20W/VA

Os sensores atuam em todas as faixas de tensão e corrente citadas na tabela abaixo:

Tensão de Trabalho	Potência Máxima	Corrente Máxima	Corrente de Pico
110Vac	20VA	0,2A	0,5A @20ms
220Vac	20VA	0,1A	0,5A @20ms
5Vdc	2,5W	0,5A	1A @20ms
12Vdc	5W	0,5A	1A @20ms
24Vdc	10W	0,5A	1A @20ms

24Vac: NÃO recomendado



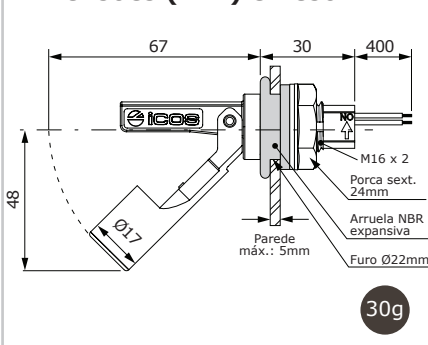
Importante! Ligação do Sensor com:

- Cabo maior do que 20 metros.
- Relé acoplador, relé de tempo, inversor de frequência.

É obrigatório uso de **resistor** em série.

Clique e confira como instalar.

Dimensões (mm) e Peso

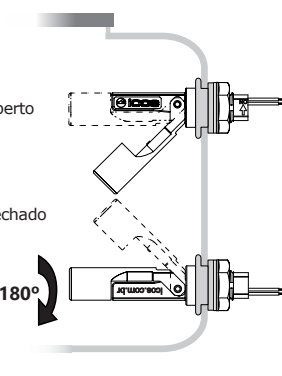


Montagem

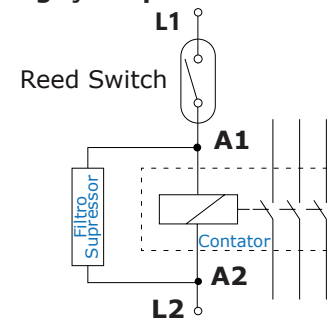
NA
Funcionamento
Normalmente Aberto

NF
Funcionamento
Normalmente Fechado

Obs.
Raio mínimo
de reservatórios
cilíndricos:
50mm.



Ligação típica a um contador



sensor de nível | chave de nível | boia de nível | chave boia | chave magnética de nível | controle de nível

 **Clique e Confira:**

[Modelos e Preços](#) | [Folhetos Técnicos](#) | [Vídeos de Funcionamento](#)

Sensores de Fluxo e Sensores de Nível para líquidos

Simplifique