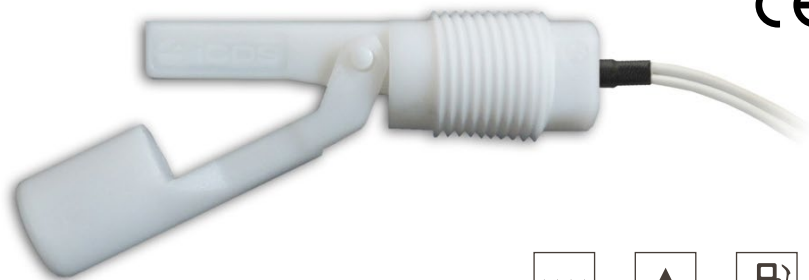


## LA12N-40

### Material

POM - Poliacetal



**Funcionamento** Movimento do flutuador magnético abre/fecha um contato elétrico (reed switch).

- Destaques**
- Compacto e de baixo custo;
  - Comutação On/Off;
  - Funcionamento NA ou NF (SPST), girando-se o sensor em 180° na montagem.

- Aplicações típicas**
- Sinalização e controle de nível de líquidos;
  - Automação de bombas.



**Produtos químicos** exigem ensaios prévios de compatibilidade com o material do Sensor.

**Líquidos com partículas ferrosas** exigem prévia análise técnica: o Sensor possui componente magnético em seu interior.

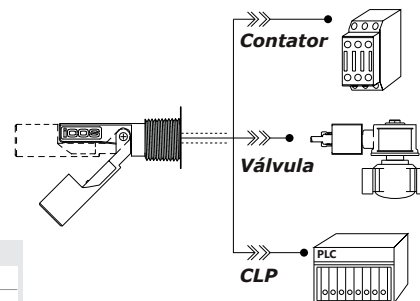
## Especificações técnicas

Pressão máxima de trabalho	<b>2bar</b>
Temperatura de trabalho	<b>-10°C a 100°C</b>
Densidade mínima do líquido (SG)	<b>0,76</b>
Vedação	<b>Fita vedante</b>
Conexão elétrica	<b>Cabo 2 x 0,5mm<sup>2</sup> x 40cm</b>
Grau de proteção	<b>IP66</b>
Contato elétrico	<b>Reed Switch 20W/VA</b>

**Os sensores atuam em todas as faixas de tensão e corrente citadas na tabela abaixo:**

Tensão de Trabalho	Potência Máxima	Corrente Máxima	Corrente de Pico
110Vac	20VA	0,2A	0,5A @20ms
220Vac	20VA	0,1A	0,5A @20ms
5Vdc	2,5W	0,5A	1A @20ms
12Vdc	5W	0,5A	1A @20ms
24Vdc	10W	0,5A	1A @20ms

**24Vac:** NÃO recomendado

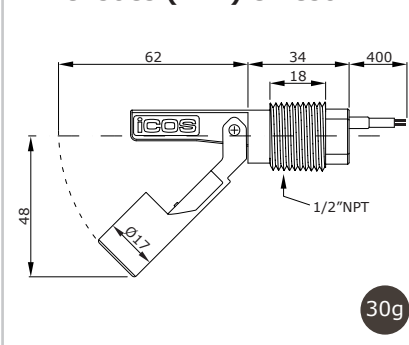


**Importante! Ligação do Sensor com:**

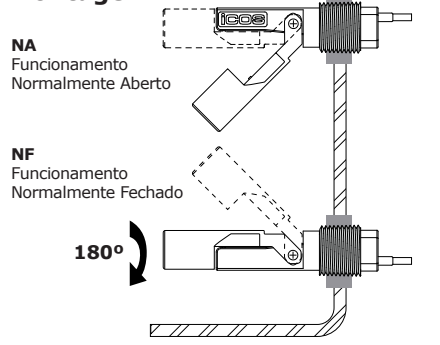
- Cabo maior do que 20 metros.
- Relé acoplador, relé de tempo, inversor de frequência.

É obrigatório uso de **resistor** em série.  
**Clique e confira como instalar.**

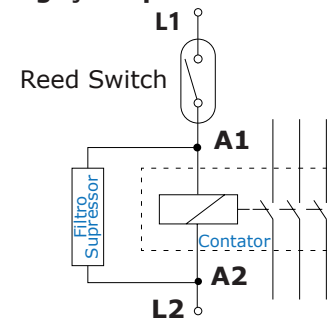
### Dimensões (mm) e Peso



### Montagem



### Ligação típica a um contator



sensor de nível | chave de nível | boia de nível | chave boia | chave magnética de nível | controle de nível

 **Clique e Confira:**

[Modelos e Preços](#) | [Folhetos Técnicos](#) | [Vídeos de Funcionamento](#)

Sensores de Fluxo e Sensores de Nível para líquidos

Simplifique