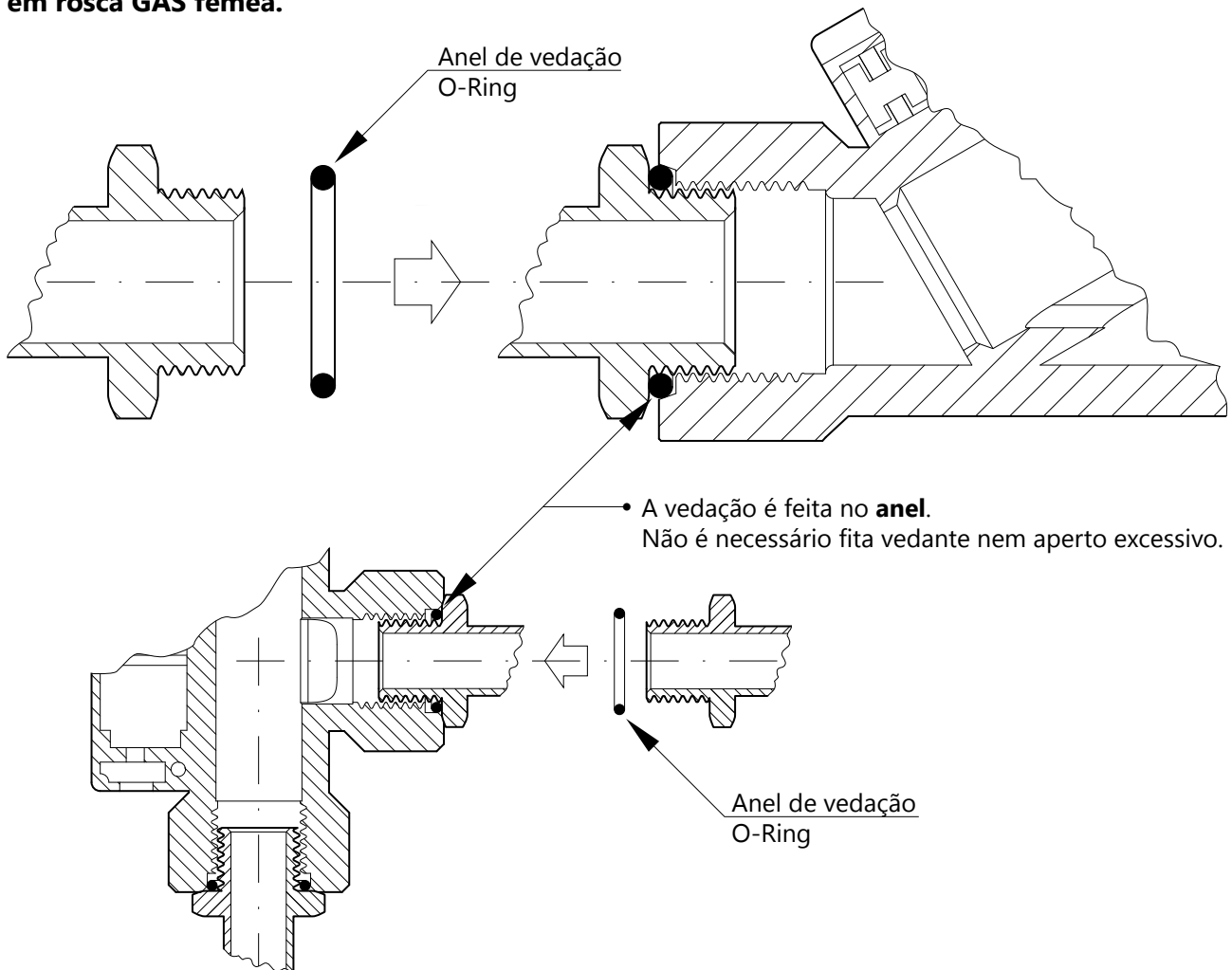


Montagem rosca GAS macho em rosca GAS fêmea.

Conexão: 1/8" 1/4" 1/2" 3/4" 1" 1 1/2" 2"



Montagem rosca NPT macho em rosca GAS fêmea.

Conexão: 1/2" 3/4" 1" 1 1/2" 2"

• A vedação é feita por **aperto**, com fita vedante.

