



LA26M-40

Sensor de Nível para líquidos
Montagem lateral interna em furo passante
de Ø16mm com arruela de vedação

Folha de Dados

Rev. 03 / 01-2012



Água limpa



Óleo



Hidrocarbonetos



Ácidos



Produtos químicos



Compacto Baixo custo



Contato selado



Funcionamento NA 180° NF



Controle de nível



Temp. de trabalho 100°C

Funcionamento

Movimento do flutuador magnético abre/fecha um contato elétrico (reed switch).

Características

- Compacto e de baixo custo;
- Contato selado;
- Sinalização tipo On/Off;
- Funciona NA ou NF, girando-se 180° o sensor na montagem;
- **Detecta aumento ou diminuição de nível no reservatório.**

Aplicações típicas

- Reservatório de água, óleo e combustíveis;
- Destiladores e climatizadores.

Importante



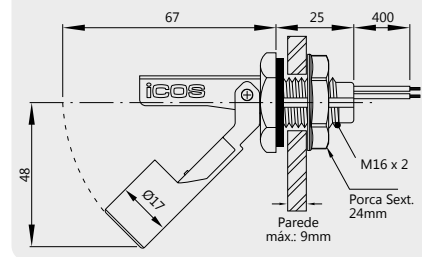
Análise técnica e ensaios prévios recomendados, para aplicação em:

- Produtos químicos;
- Líquidos com partículas ferrosas.



Obs.: O sensor possui componentes magnéticos internamente, o que o torna sensível à deposição de partículas e sedimentação ferrosa, interferindo no seu funcionamento.

Dimensões (mm)

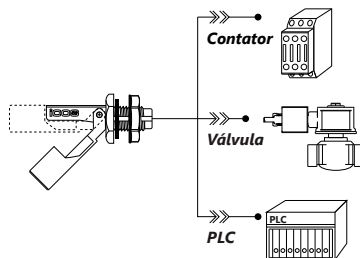


Esquema de ligação elétrica

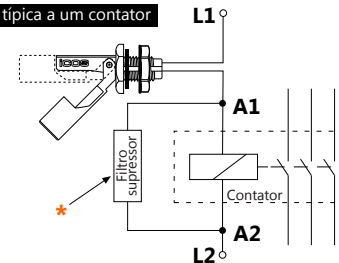
Importante

Conhecer os efeitos que podem ocorrer durante a comutação elétrica, quanto ao tipo de carga acionada e a distância de acionamento.

*Ver "Proteção de Reed Switch" em www.icos.com.br.



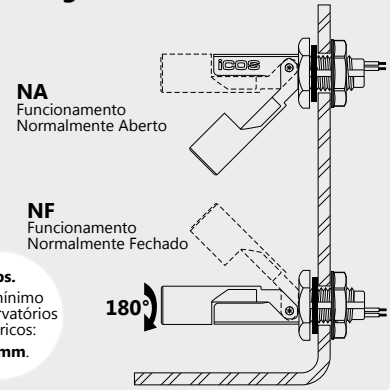
Ligação típica a um contator



Especificações técnicas

Material	PP - Polipropileno (porca em PA)
Pressão máxima de trabalho	2bar
Temperatura de trabalho	-10°C a 100°C
Cor	Azul escuro
Densidade mín. do líquido (SG)	0,68
Vedação	NBR (borracha nitrílica)
Peso	30g
Características elétricas	
Contato	NA/NF - SPST
Tensão máxima de comutação	220Vac - 100Vdc
Potência de comutação	20W/VA - 50W/VA @20ms.
Conexão elétrica	2 x 0,5mm ² x 40cm - Silicone 125°C
Grau de proteção	IP66

Montagem



Notas

- ✓ Aplicável sem restrições.
- ⚠ Recomendável análise técnica e ensaios prévios.